

Contents

Inhoud / Inhalt / Sommaire

Colourinformation and conditions

Kleurenoverzicht en voorwaarden / Oberflächen information und Bedingungen / Informations sur les couleurs
Et les conditions

Uprights

Stijlen / Säulen / Montants

Accessories for uprights

Onderdelen voor stijlen / Zubehör für Säulen / Accessoires montants

Baselegs and Plinths

Voeten en plinten / Fußteile und Sockelblenden / Piétements et Plinthe

Back Panels

Achterwanden / Rückwände / Panneaux de fond

Shelf Brackets

Consoles / Konsole / Consoles

Shelves

Legborden / Fachböden / Tablettes

Dividing strip

Vorzetranden / Frontleiste / Rives crantées

Wire Products

Draadproducten / Draht waren / Accessoires fil d'acier

Chrome accessories

Chroom accessoires / Chrom Zubehör / Accessoires chrome

Backpanel hooks

Rugwandhaken / Rückwand haken / Platine d'accrochage

Hooks for Backpanel SL/RL

Pennen voor rugwand SL/RL / Lochplattenhaken / Support pour fonts perforés





Colourinformation and conditions

Kleurenoverzicht en voorwaarden

Oberflächen information und Bedingungen

Informations sur les couleurs et les conditions

Our products are based upon following two standard colours: Ral 9001 and Ral 9006

Al onze producten worden standaard geleverd in de kleuren Ral 9001 en 9006

Unsere standard Ral farben sind: Ral 9001 und Ral 9006

Tous nos produits standards sont en stock couleur Ral 9001 et 9006

All other colours can be offered on request

Alle overige kleuren zijn op aanvraag leverbaar

Übrige Farbe sind auf Anfrage verfügbar

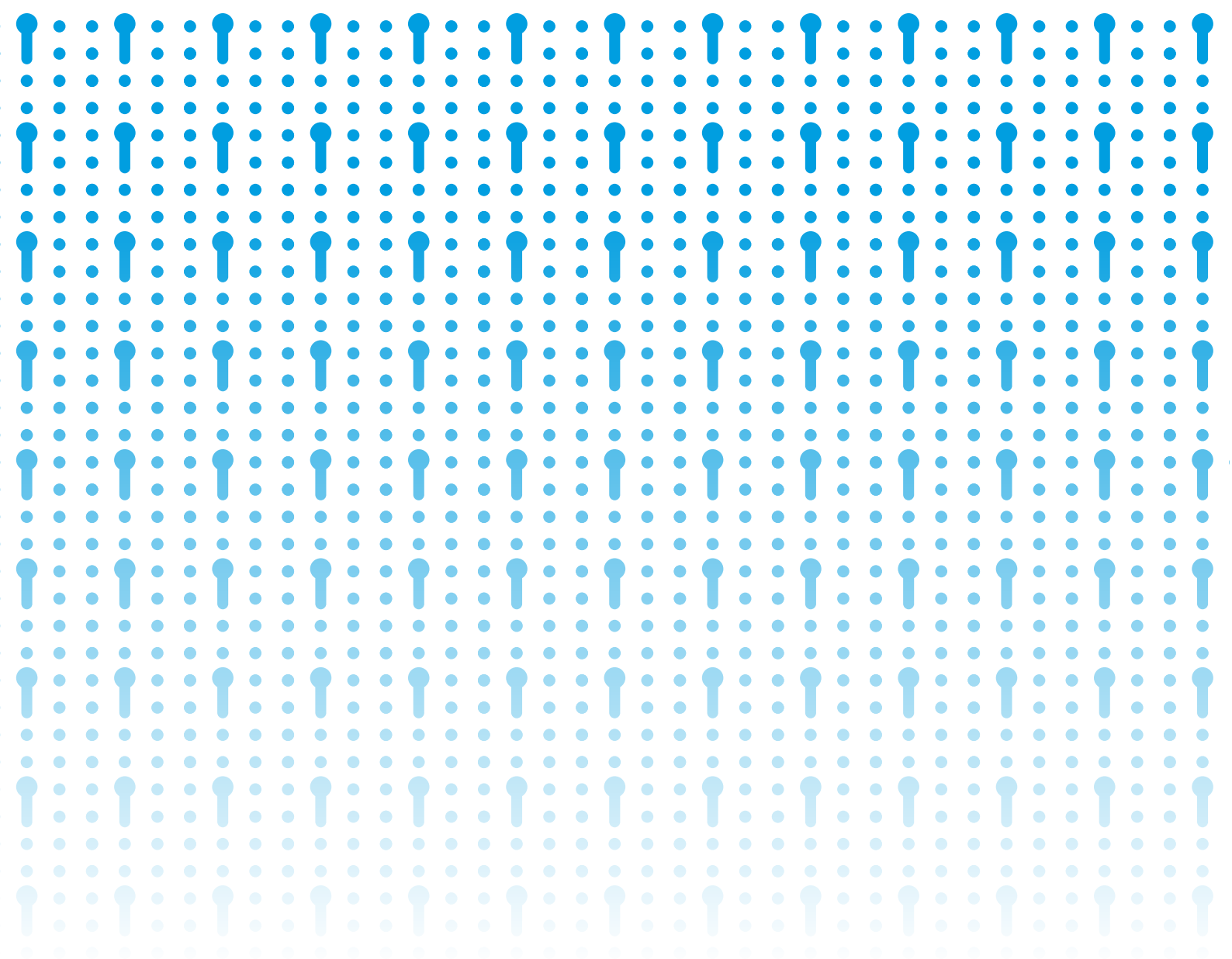
Tout les autres couleurs sont disponibles sur demande

Terms of delivery according: metaalunie.

Leveringsvoorwaarden metaalunie

Lieferbedingung: metaalunie

Conditions générales de vente:



Uprights

Stijlen
Säulen
Montants

Uprights

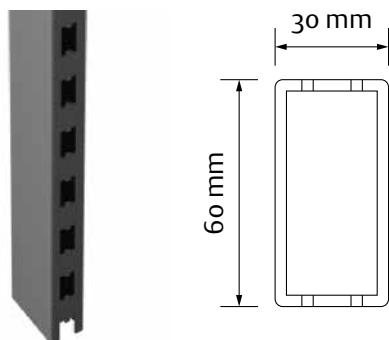
Stijlen / Säulen / Montants

Uprights 60 x 30 mm - H-slots on two sides

Stijl 60 x 30 mm - H-perforatie op 2 zijdes

Säulen 60 x 30 mm - H-lochung beidseitig

Montants 60 x 30 mm - Perforation H double face



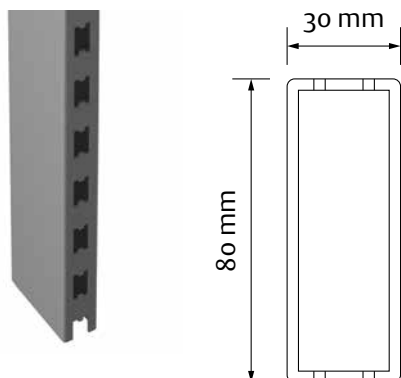
Height (mm)	Part No
Hoogte (mm)	Art.nr
Hohe (mm)	Artikel Nr.
Hauteur (mm)	Réf-
1210	01-0102
1410	01-0104
1610	01-0106
1810	01-0108
2010	01-0110
2110	01-0111
2210	01-0112
2410	01-0114
2510	01-0115
2610	01-0116
2810	01-0118
3010	01-0120

Uprights 80 x 30 mm - H-slots on two sides

Stijl 80 x 30 mm - H-perforatie op 2 zijdes

Säulen 80 x 30 mm - H-lochung beidseitig

Montants 80 x 30 mm - Perforation H double face



Height (mm)	Part No
Hoogte (mm)	Art.nr
Hohe (mm)	Artikel Nr.
Hauteur (mm)	Réf-
1210	01-0162
1410	01-0164
1610	01-0166
1810	01-0168
2010	01-0170
2110	01-0171
2210	01-0172
2410	01-0174
2610	01-0176
2810	01-0178
3010	01-0180
3410	01-0181

Uprights

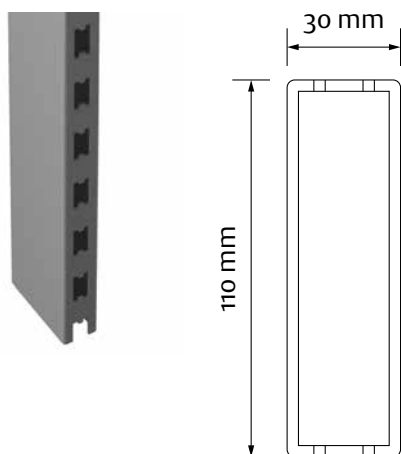
Stijlen / Säulen / Montants

Uprights 110 x 30 mm - H-slots on two sides

Stijl 110 x 30 mm - H-perforatie op 2 zijdes

Säulen 110 x 30 mm - H-lochung beidseitig

Montants 110 x 30 mm - Perforation H double face



Height (mm)	Part No
Hoogte (mm)	Art.nr
Hohe (mm)	Artikel Nr.
Hauteur (mm)	Réf-
1110	01-0211
1210	01-0212
1410	01-0214
1610	01-0216
1810	01-0218
2010	01-0220
2110	01-0221
2210	01-0222
2410	01-0224
2610	01-0226
2810	01-0228
3010	01-0230
3410	01-0234

Uprights

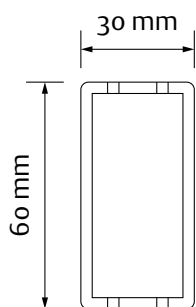
Stijlen / Säulen / Montants

Uprights extension - H-slots on two sides

Stijl verlengstuk - H-perforatie op 2 zijdes

Säulenverlängerung - H-lochung beidseitig

Rallonges montants - Perforation H doubles face



To suit 60 x 30 mm

Voor stijl 60 x 30 mm

Passend zu 60 x 30 mm

Pour Montant 60 x 30 mm

Height (mm)

Hoogte (mm)

Hohe (mm)

Hauteur (mm)

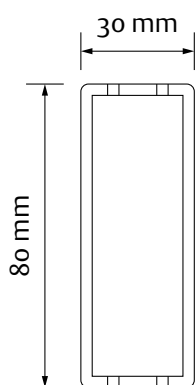
Part No

Art.nr

Artikel Nr.

Réf-

100	01-0301
200	01-0302
300	01-0303
400	01-0304
600	01-0306



To suit 80 x 30 mm

Voor stijl 80 x 30 mm

Passend zu 80 x 30 mm

Pour Montant 80 x 30 mm

Height (mm)

Hoogte (mm)

Hohe (mm)

Hauteur (mm)

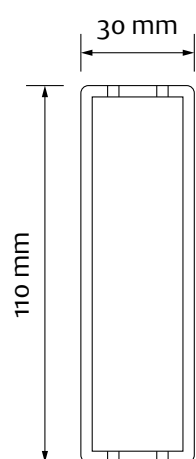
Part No

Art.nr

Artikel Nr.

Réf-

100	01-0311
200	01-0312
300	01-0313
400	01-0314
600	01-0316



To suit 110 x 30 mm

Voor stijl 110 x 30 mm

Passend zu 110 x 30 mm

Pour Montant 110 x 30 mm

Height (mm)

Hoogte (mm)

Hohe (mm)

Hauteur (mm)

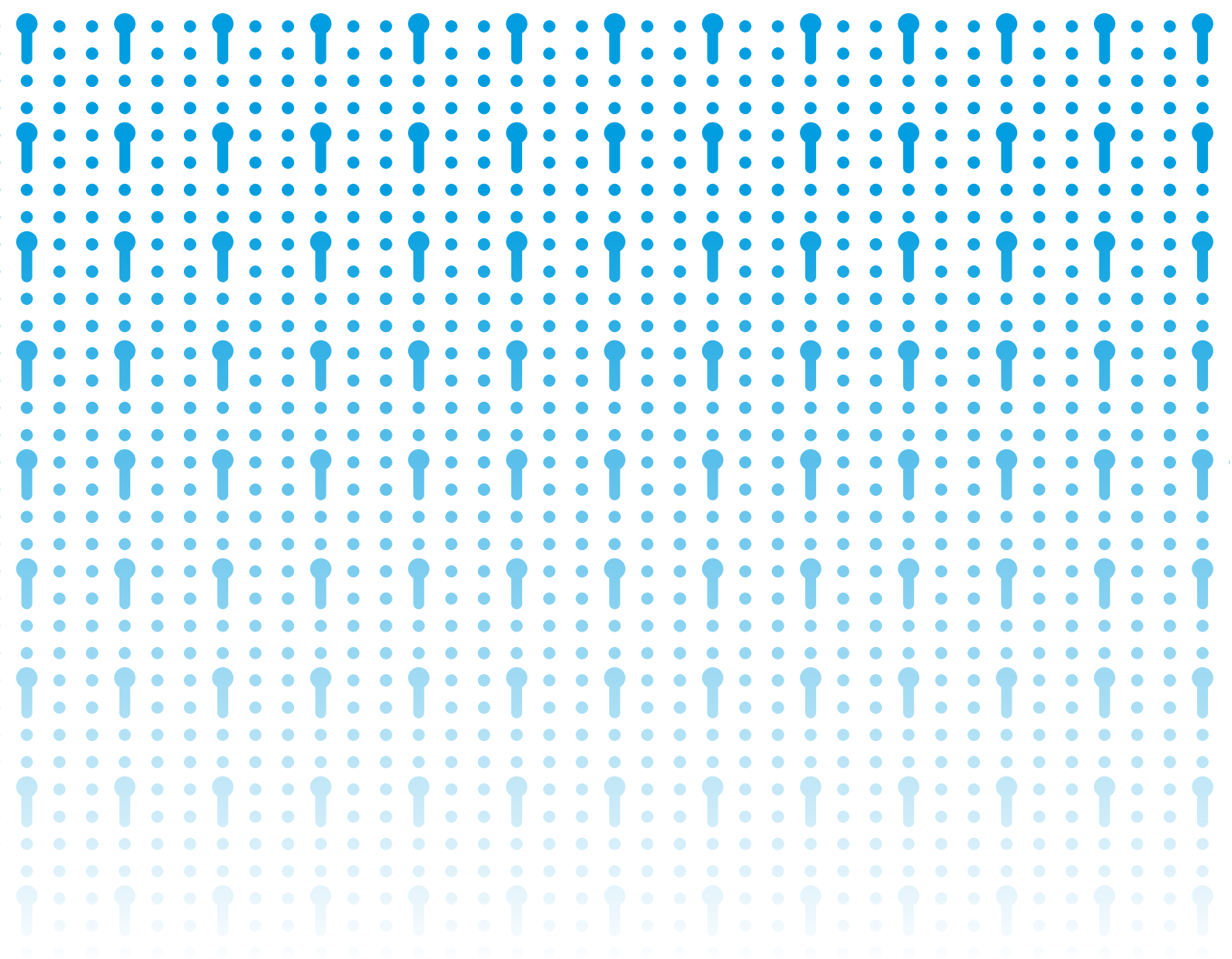
Part No

Art.nr

Artikel Nr.

Réf-

100	01-0401
200	01-0402
300	01-0403
400	01-0404
600	01-0406



2

Accessories for uprights

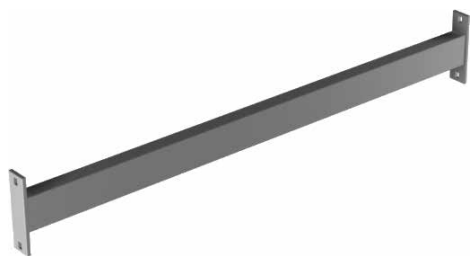
Onderdelen voor stijlen
Zubehör für Säulen
Accessoires montants

Accessories for uprights

Onderdelen voor stijlen / Zubehör für Säulen / Accessoires montants

Tie Bar

Verbindingsstang / Verbindungsteil / Entretoises



Centre to centre	Lenght L (mm)	Part No
HoH maat	Lengte L (mm)	Art.nr
Achse maß	Länge L (mm)	Artikel Nr.
Entr'axe	Long- L (mm)	Réf-
665	635	01-0280
1000	970	01-0281
1250	1220	01-0282
1330	1300	01-0283

Wall fixing bracket zinc-plated

Wandbevestiger verzinkt / Wandbefestigung Zink / Fixations murales Zinguée



Part No
Art.nr
Artikel Nr.
Réf-
01-0371

Wall fixing bracket adjustable zinc-plated

Wandbevestiger verstelbaar verzinkt / Wandbefestigung verstellbar Zink / Fixations murales réglable Zinguée



Part No
Art.nr
Artikel Nr.
Réf-
08-1013

Accessories for uprights

Onderdelen voor stijlen / Zubehör für Säulen / Accessoires montants

Tube insert M10 diecast

Inslagdop met M10 Zamac / Rohreinsatz Gewinde M10 Druckguß / Embout fileté M10 Zamak (zamac)



Size (mm)	Part No
Afmeting (mm)	Art.nr
Abmessung (mm)	Artikel Nr.
Dimension (mm)	Réf-
30 x 30 x 2,5	02-0333
50 x 30 x 2,5	02-0533
60 x 30 x 2,5	02-0633
80 x 30 x 2,5	02-0833

Leveller M10 zinc-plated

Stelvoet M10 verzinkt / Stellfuß M10 Zink / Vérin M10 Zingué



Size (mm)	Part No
Afmeting (mm)	Art.nr
Abmessung (mm)	Artikel Nr.
Dimension (mm)	Réf-
M10 x 70	02-1070



3

Baselegs and Plinths

Voeten en plinten
Fußteile und Sockelblenden
Piétements et Plinthe

Baselegs and Plinths

Voeten en plinten / Fußteile und Sockelblenden / Piétements et Plinthe

Baseleg H 80

Voeten H 80 / Fußteil H 80 / Piétements H 80



Size (mm)

Afmeting (mm)
Abmessung (mm)
Dimension (mm)

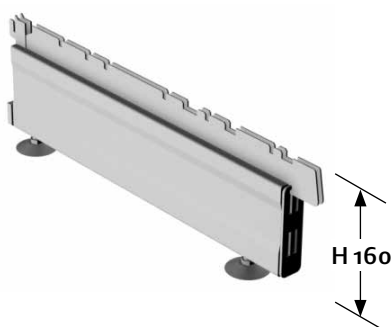
Part No

Art.nr
Artikel Nr.
Réf-

370	02-0370
470	02-0470
570	02-0570
670	02-0670
770	02-0770

Baseleg H 160

Voeten H 160 / Fußteil H 160 / Piétements H 160



Size (mm)

Afmeting (mm)
Abmessung (mm)
Dimension (mm)

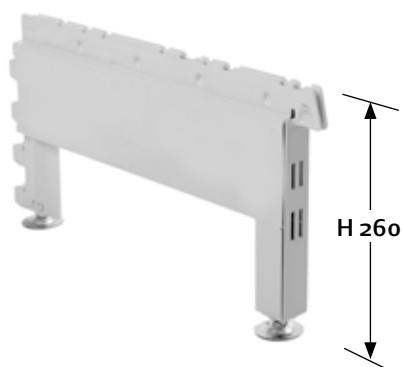
Part No

Art.nr
Artikel Nr.
Réf-

370	02-0371
470	02-0471
570	02-0571
670	02-0671
770	02-0771

Baseleg H 260

Voeten H 260 / Fußteil H 260 / Piétements H 260



Afmeting D (mm)

Size D (mm)
Abmessung D (mm)
Dimension D (mm)

Art.nr

Part No
Artikel Nr.
Réf-

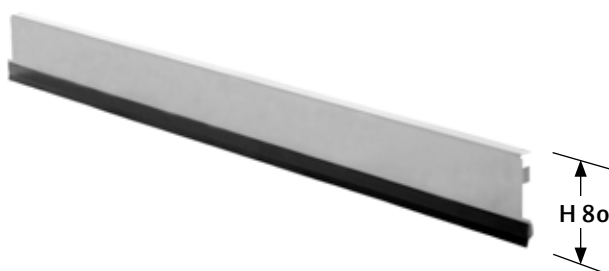
370	02-0372
470	02-0472
570	02-0572
670	02-0672
770	02-0772

Baselegs and Plinths

Voeten en plinten / Fußteile und Sockelblenden / Piétements et Plinthe

Plinth H 80

Plint H 80 / Sockelblende H 80 / Plinthe H 80



Lenght L (mm)	Part No
Lengte L (mm)	Art.nr
Länge L (mm)	Artikel Nr.
Long- L (mm)	Réf-
665	02-0001
1000	02-0011
1250	02-0012
1330	02-0033

Plinth H 160

Plint H 160 / Sockelblende H 160 / Plinthe H 160



Lenght L (mm)	Part No
Lengte L (mm)	Art.nr
Länge L (mm)	Artikel Nr.
Long- L (mm)	Réf-
665	02-0166
1000	02-0110
1250	02-0112
1330	02-0133

Plinth H 260

Plint H 260 / Sockelblende H 260 / Plinthe H 260



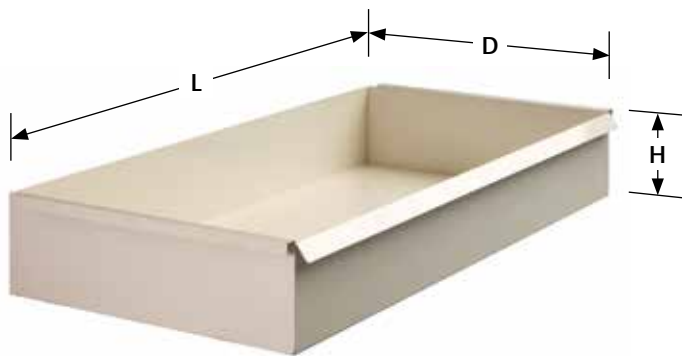
Lenght L (mm)	Part No
Lengte L (mm)	Art.nr
Länge L (mm)	Artikel Nr.
Long- L (mm)	Réf-
665	02-0266
1000	02-0210
1250	02-0212
1330	02-0233

Baselegs and Plinths

Voeten en plinten / Fußteile und Sockelblenden / Piétements et Plinthe

Base Draw

Bodembak / Boden Schubladen / Bac accrochage entre piétement



Size L x D x H (mm)	Part No
Afmeting L x D x H (mm)	Art.nr
Abmessung L x D x H (mm)	Artikel Nr.
Dimension L x D x H (mm)	Réf-
1000 x 470 x 160	07-1620
1000 x 570 x 160	07-1621
1250 x 470 x 160	07-1622
1250 x 570 x 160	07-1623
1330 x 470 x 160	07-1624
1330 x 570 x 160	07-1625
1000 x 470 x 260	07-2621
1000 x 570 x 260	07-2622
1250 x 470 x 260	07-2623
1250 x 570 x 260	07-2624
1330 x 470 x 260	07-2625
1330 x 570 x 260	07-2626



4

Backpanels

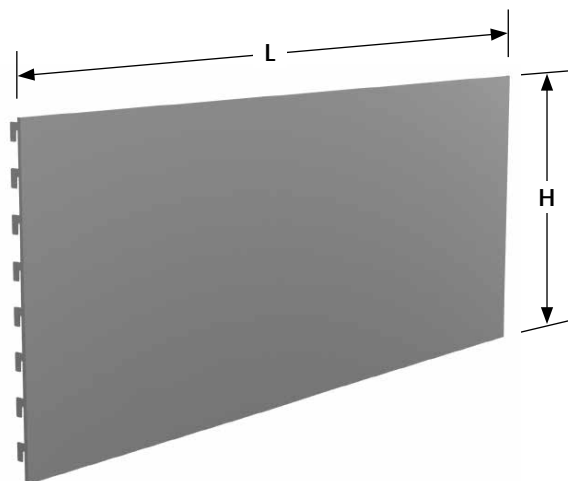
Achterwanden
Rückwände
Panneaux de fond

Back Panels

Achterwanden / Rückwände / Panneaux de fond

Back Panel Plain (GL) sheet 0.6mm

Achterwand Glad (GL) staal 0.6mm / Rückwände Glatt Stahl 0.6mm / Panneaux de fond lisse Tôle d'acier ép- 0.6mm



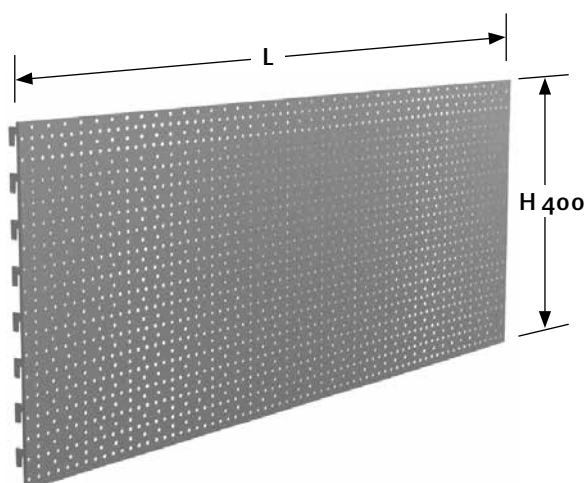
Size L x H (mm)	Part No
Afmeting L x H (mm)	Art.nr
Abmessung L x H (mm)	Artikel Nr.
Dimension L x H (mm)	Réf-
665 x 100	03-1201
665 x 200	03-1202
665 x 300	03-1203
665 x 400	03-1204
1000 x 100	03-1211
1000 x 200	03-1212
1000 x 300	03-1213
1000 x 400	03-1214
1250 x 100	03-1221
1250 x 200	03-1222
1250 x 300	03-1223
1250 x 400	03-1224
1330 x 100	03-1231
1330 x 200	03-1232
1330 x 300	03-1233
1330 x 400	03-1234

Back Panel with round hole (RL) sheet 1.2mm

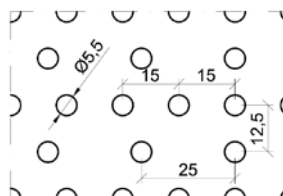
Achterwand met rond gat (RL) staal 1.2mm

Rückwände mit Rundloch (RL) Stahl 1.2mm

Panneaux de fond avec perforations rondes (RL) Tôle d'acier ép- 1.2mm



Size L (mm)	Part No
Afmeting L (mm)	Art.nr
Abmessung L (mm)	Artikel Nr.
Dimension L (mm)	Réf-
665	03-1334
1000	03-1344
1250	03-1354
1330	03-1364



Back Panels

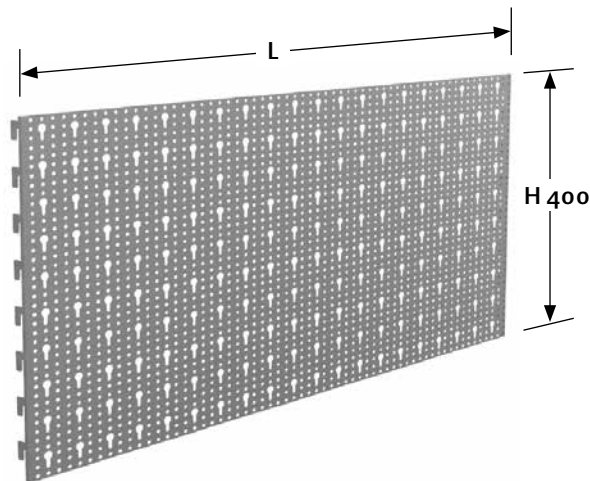
Achterwanden / Rückwände / Panneaux de fond

Back Panel with round en keyhole (SL) sheet 1.2mm

Achterwand met rond en sleutelgat (SL) staal 1.2mm

Rückwände mit Rund und Schlüsselloch (SL) Stahl 1.2mm

Panneaux de fond avec perforations rondes et trous de serrure (SL) Tôle d'acier ép- 1.2mm



Size L (mm)

Afmeting L (mm)
Abmessung L (mm)
Dimension L (mm)

665

1000

1250

1330

Part No

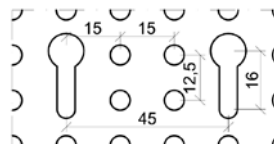
Art.nr
Artikel Nr.
Réf-

03-1274

03-1284

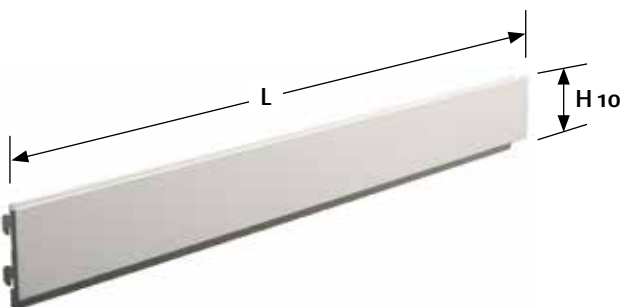
03-1294

03-1304



Slat-Panel sheet 1.2mm

Slatwall paneel staal 1.2mm / Paneelerückwand Stahl 1.2mm / Panneaux de fond lame Tôle d'acier ép- 1.2mm



Size L (mm)

Afmeting L (mm)
Abmessung L (mm)
Dimension L (mm)

665

1000

1250

1330

Part No

Art.nr
Artikel Nr.
Réf-

03-1434

03-1444

03-1454

03-1464

Back Panels

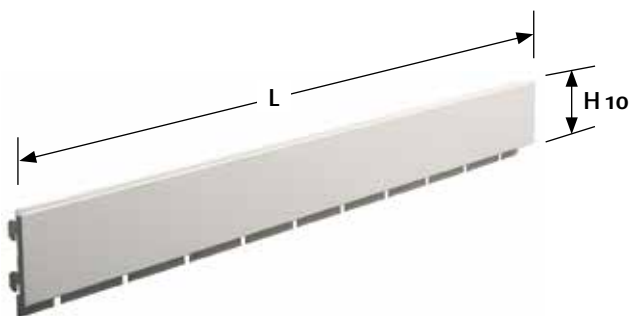
Achterwanden / Rückwände / Panneaux de fond

Slat-Panel with slit for cable sheet 1.2mm

Slatwall paneel met kabeldoorvoer staal 1.2mm

Paneelerückwand durchführung Stahl 1.2mm

Panneaux de fond lame avec fentes pour passage câble Tôle d'acier ép- 1.2mm



Size L (mm)

Afmeting L (mm)
Abmessung L (mm)
Dimension L (mm)

665

1000

1250

1330

Part No

Art.nr
Artikel Nr.
Réf-

03-1435

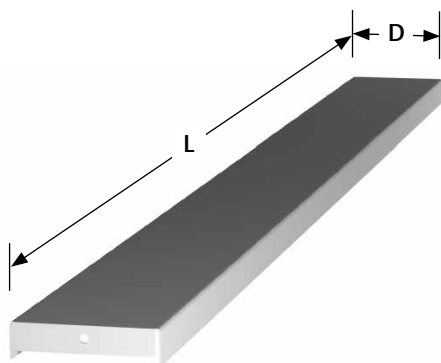
03-1445

03-1455

03-1465

Gondola cover

Afdekkap gondola / Gondelabdeckung / Couvertine gondole



Size L x D (mm)

Afmeting L x D (mm)
Abmessung L x D (mm)
Dimension L x D (mm)

665 x 60

1000 x 60

1250 x 60

1330 x 60

665 x 80

1000 x 80

1250 x 80

1330 x 80

Part No

Art.nr
Artikel Nr.
Réf-

03-1390

03-1391

03-1392

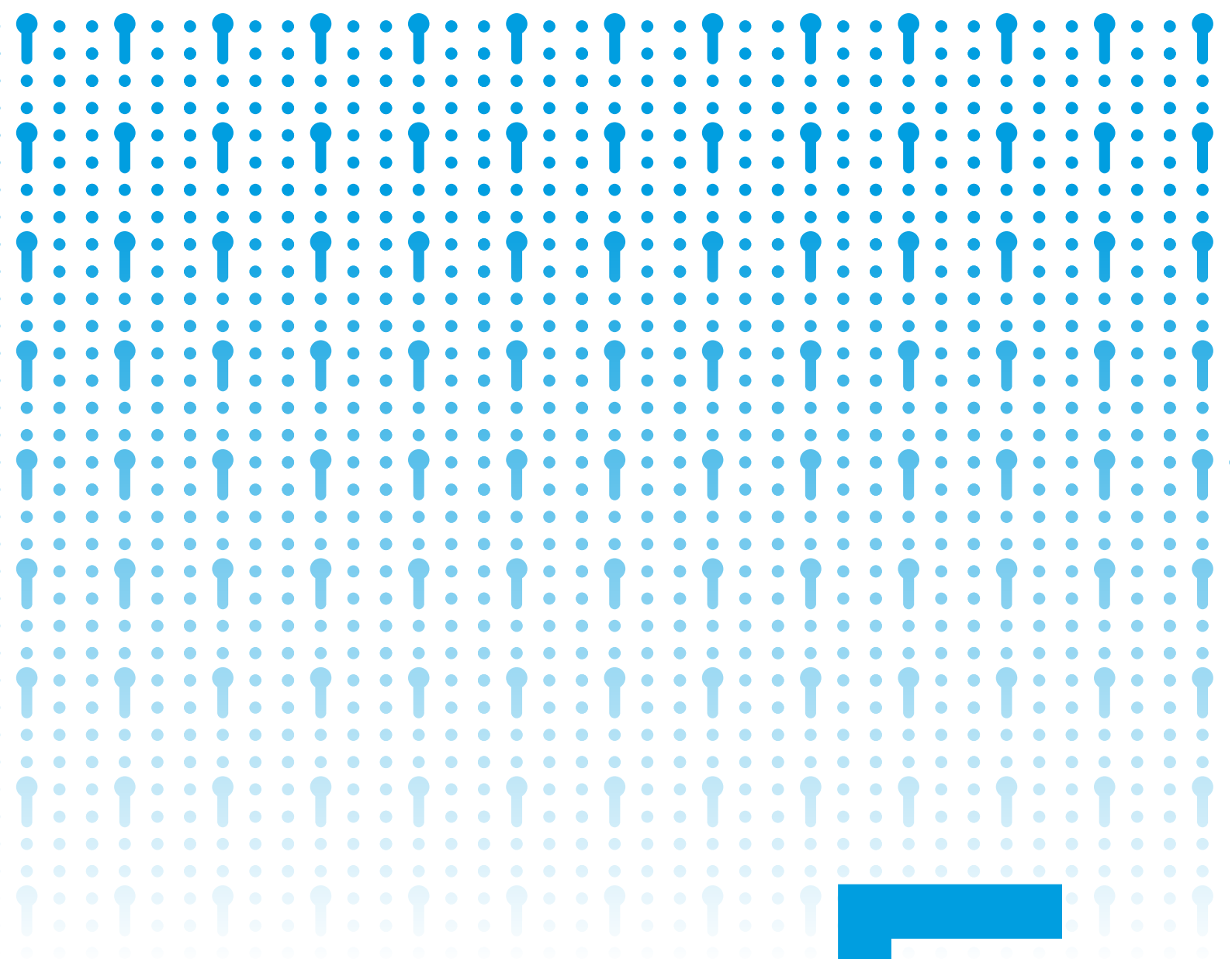
03-1393

03-1400

03-1401

03-1402

03-1403



5

Brackets

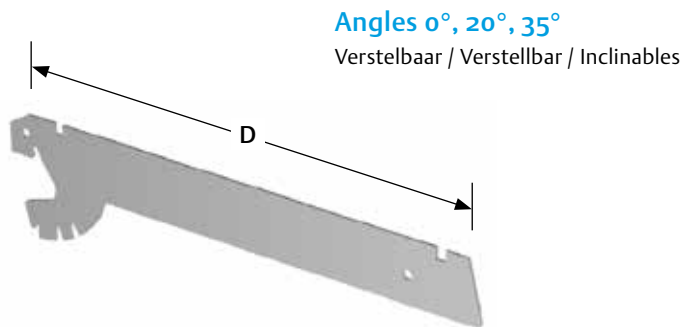
Consoles
Konsolen
Consoles

Brackets

Consoles / Konsolen / Consoles

Bracket 2 Hook

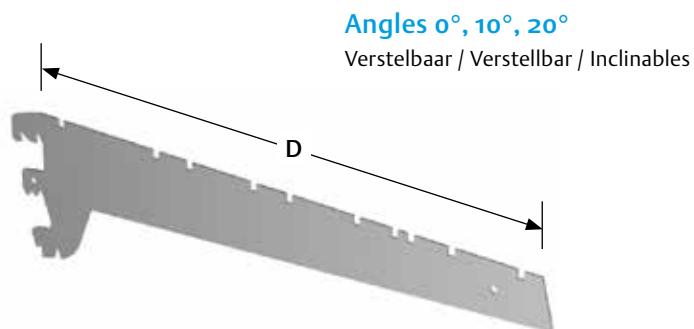
Console 2 haken / Konsole 2 einhängehaken / Console 2 accroches



Size D (mm)	Part No
Afmeting D (mm)	Art.nr
Abmessung D (mm)	Artikel Nr.
Dimension D (mm)	Réf-
200	05-0220
250	05-0225
300	05-0230
370	05-0237
470	05-0247

Bracket 3 Hook

Console 3 haken / Konsole 3 einhängehaken / Console 3 accroches



Size D (mm)	Part No
Afmeting D (mm)	Art.nr
Abmessung D (mm)	Artikel Nr.
Dimension D (mm)	Réf-
470	05-0347
570	05-0357
670	05-0367

All Brackets are delivered in pairs

Alle consoles worden geleverd per paar
Jede Konsolen werden geliefert pro Paar
L'ensemble des consoles sont livrées par paire

Brackets

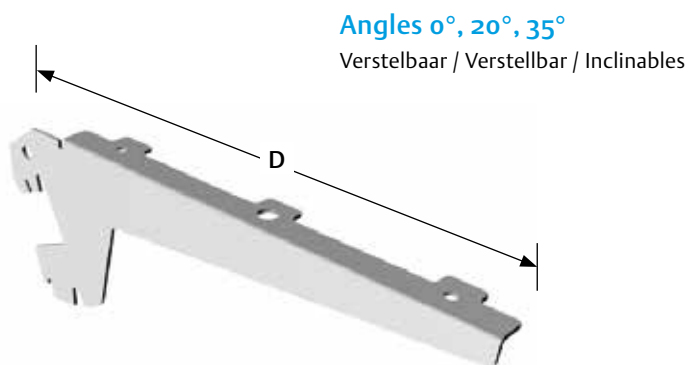
Consoles / Konsolen / Consoles

Bracket angled 2 Hook for wood and Glass shelves L/R

Console omgezet 2 haken voor hout/glas schappen L/R

Konsole winkel 2 einhängehaken für Holz und Glasboden L/R

Console équerre 2 accroches pour tablette bois et glace D&G



Size D (mm)

Afmeting D (mm)
Abmessung D (mm)
Dimension D (mm)

170

220

270

370

470

Part No

Art.nr
Artikel Nr.
Réf-

05-0217

05-0222

05-0227

05-0237

05-0247

All Brackets are delivered in pairs

Alle consoles worden geleverd per paar

Jede Konsolen werden geliefert pro Paar

L'ensemble des consoles sont livrées par paire

Pvc caps for glass shelves Ø 13 for drilled hole 5mm

Glasbuffer uit zacht pvc Ø 13 voor boring 5mm

Glaßauflage weich pvc Ø 13 für Loch 5mm

Ventouse n PVC Ø 13 pour trou de 5mm



Part No

Art.nr
Artikel Nr.
Réf-

05-0299



6

Shelves

Legborden

Fachböden

Tablettes

Shelves

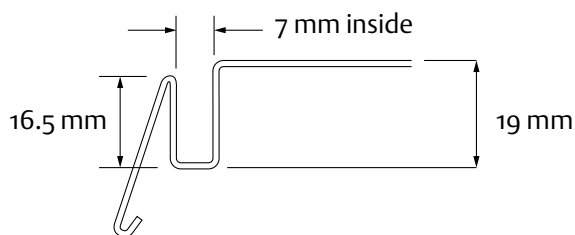
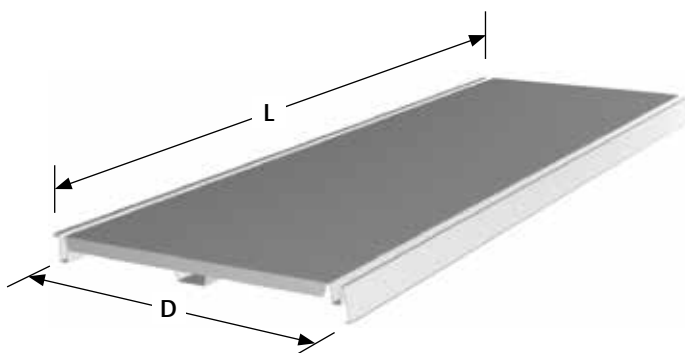
Legborden / Fachböden / Tablettes

Shelves with front and back groove - Sheet 0.8mm

Legborden met voor en achter groef - staal 0.8 mm

Fachböden Mit vorder- und Hinternute - Stahl 0.8mm

Tablettes avec rainure avant et arriere - Tôle d'acier ép- 0.8mm



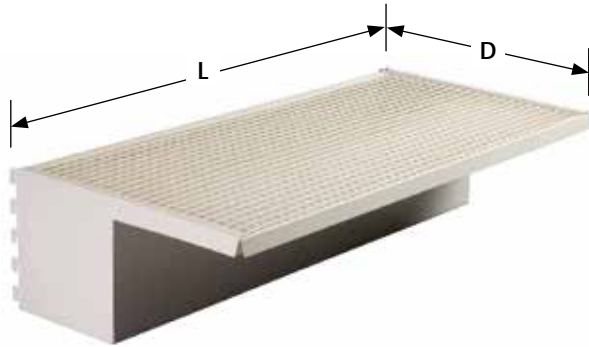
Size L x D (mm)	Part No
Afmeting L x D (mm)	Art.nr
Abmessung L x D (mm)	Artikel Nr.
Dimension L x D (mm)	Réf-
665 x 200	04-1801
665 x 250	04-1802
665 x 300	04-1800
665 x 370	04-1803
665 x 470	04-1804
665 x 570	04-1805
665 x 670	04-1806
665 x 770	04-1807
1000 x 200	04-1811
1000 x 250	04-1812
1000 x 300	04-1810
1000 x 370	04-1813
1000 x 470	04-1814
1000 x 570	04-1815
1000 x 670	04-1816
1000 x 770	04-1817
1250 x 200	04-1821
1250 x 250	04-1822
1250 x 300	04-1820
1250 x 370	04-1823
1250 x 470	04-1824
1250 x 570	04-1825
1250 x 670	04-1826
1250 x 770	04-1827
1330 x 200	04-1831
1330 x 250	04-1832
1330 x 300	04-1830
1330 x 370	04-1833
1330 x 470	04-1834
1330 x 570	04-1835
1330 x 670	04-1836
1330 x 770	04-1837

Shelves

Legborden / Fachböden / Tablettes

Shelf for collecting fluid

Lekbak / Fachboden für Flüssigkeit / Tablette de rétention



Size L x D (mm)	Part No
Afmeting L x D (mm)	Art.nr
Abmessung L x D (mm)	Artikel Nr.
Dimension L x D (mm)	Réf-
1000 x 370	07-1640
1000 x 470	07-1641
1000 x 570	07-1642
1000 x 670	07-1643
1000 x 770	07-1644



7

Dividing strip and Divider

Voorzetranden en schapverdelers

Frontleiste und trenner

Rives crantées et séparateurs

Dividing strip and Divider

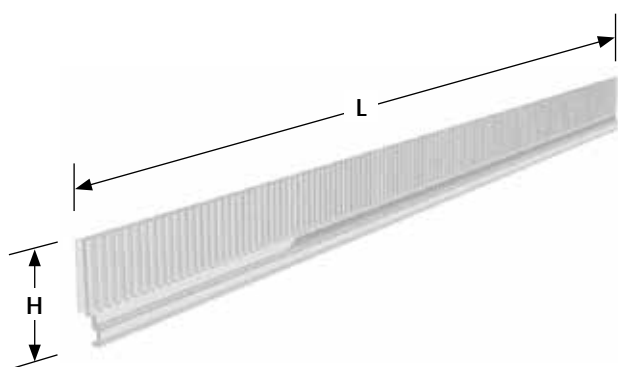
Voorzetranden en schapverdelers

Frontleiste und trenner

Rives crantées et séparateurs

Dividing strip from polycarbonaat

Voorzetrand van polycarbonaat / Frontleiste aus polycarbonaat / Rives crantées en polycarbonate



Size L x H (mm)

Afmeting L x H (mm)
Abmessung L x H (mm)
Dimension L x H (mm)

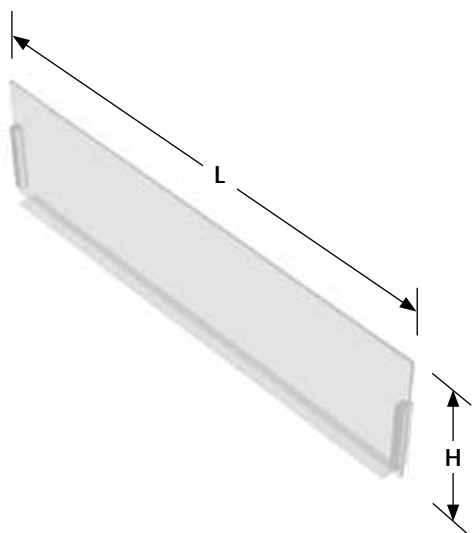
Part No

Art.nr
Artikel Nr.
Réf-

665 x 45	06-1664
1000 x 45	06-1104
1250 x 45	06-1254
1330 x 45	06-1334
665 x 75	06-1667
1000 x 75	06-1107
1250 x 75	06-1257
1330 x 75	06-1337

Divider

Schapverdelers / Trenner / Séparateurs



Size L x H (mm)

Afmeting L x H (mm)
Abmessung L x H (mm)
Dimension L x H (mm)

Part No

Art.nr
Artikel Nr.
Réf-

370 x 45	06-2374
470 x 45	06-2474
570 x 45	06-2574
300 x 75	06-2307
370 x 75	06-2377
470 x 75	06-2477
570 x 75	06-2577

Dividing strip and Divider

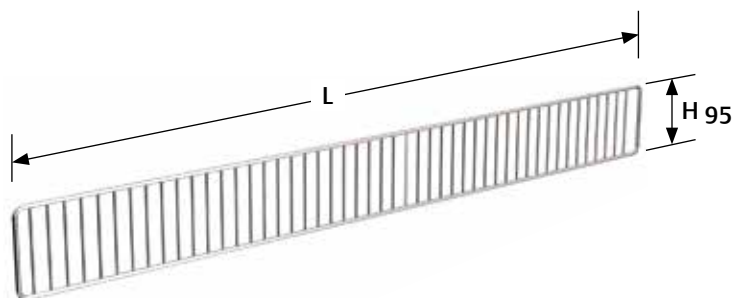
Voorzetranden en schapverdelers

Frontleiste und trenner

Rives crantées et séparateurs

Front grid

Voorzetrand chrom / Frontgitter / Grilles frontale



Lenght L (mm)

Lengte L (mm)

Länge L (mm)

Long- L (mm)

665

1000

1250

1330

Part No

Art.nr

Artikel Nr.

Réf-

06-8989-0022

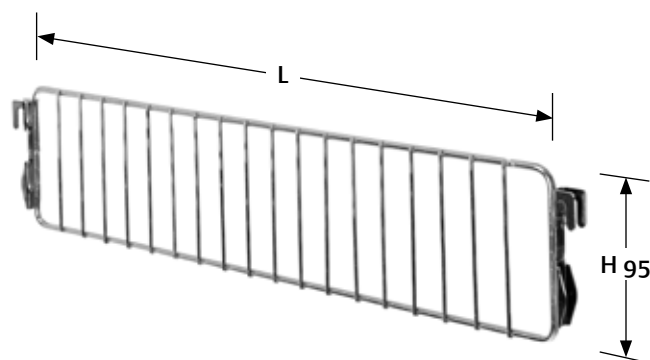
06-8990-0022

06-8992-0022

06-8993-0022

Divider grid

Verdelers chrom / Trenngitter / Grilles de séparation



Size L x H (mm)

Afmeting L x H (mm)

Abmessung L x H (mm)

Dimension L x H (mm)

370

470

570

Part No

Art.nr

Artikel Nr.

Réf-

06-8900-0022

06-8910-0022

06-8920-0022

Dividing strip and Divider

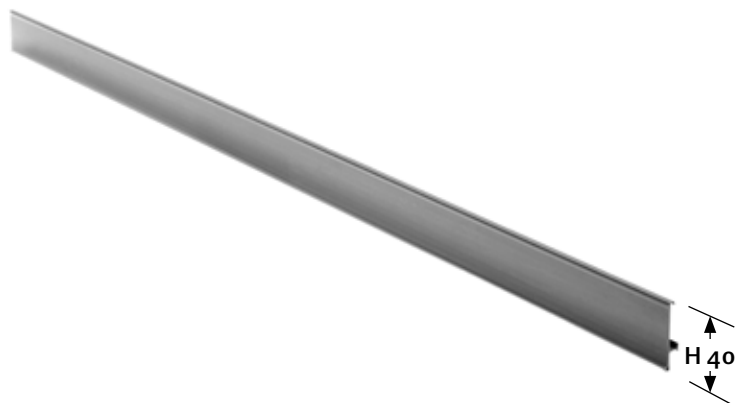
Voorzetranden en schapverdelers

Frontleiste und trenner

Rives crantées et séparateurs

Ticket strip for shelf

Scanningsstrip voor standaard schap / Preisschiene für fachboden / Porte-étiquette pour Tablettes



Size L x H (mm)

Afmeting L x H (mm)

Abmessung L x H (mm)

Dimension L x H (mm)

1000 x 40


Part No

Art.nr

Artikel Nr.

Réf-

04-3988



8

Wire Products

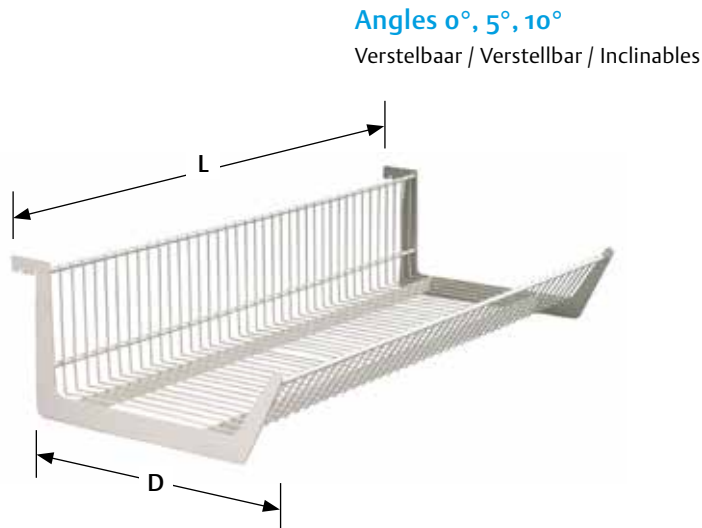
Draadproducten
Draht waren
Accessoires fil d'acier

Wire Products

Draadproducten / Draht waren / Accessoires fil d'acier

Wire basket

Draadinhangmand / Einhängkorb / Panier en fil d'acier



Size L x D (mm)

Afmeting L x D (mm)
Abmessung L x D (mm)
Dimension L x D (mm)

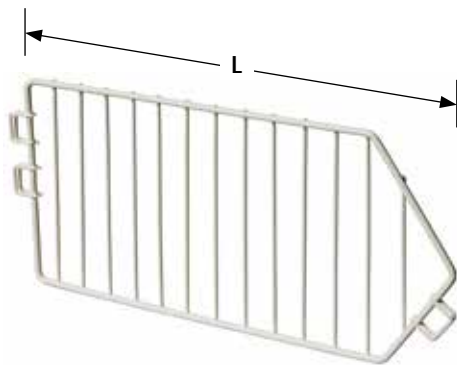
Part No

Art.nr
Artikel Nr.
Réf-

665 x 370	06-5366
1000 x 370	06-5310
1250 x 370	06-5325
665 x 470	06-5466
1000 x 470	06-5410
1250 x 470	06-5425
1330 x 470	06-5433
1000 x 570	06-5510
1250 x 570	06-5525

Divider

Draadinhang separatie / Trenngitter / Grilles de séparation



Lenght L (mm)

Lengte L (mm)
Länge L (mm)
Long- L (mm)

Part No

Art.nr
Artikel Nr.
Réf-

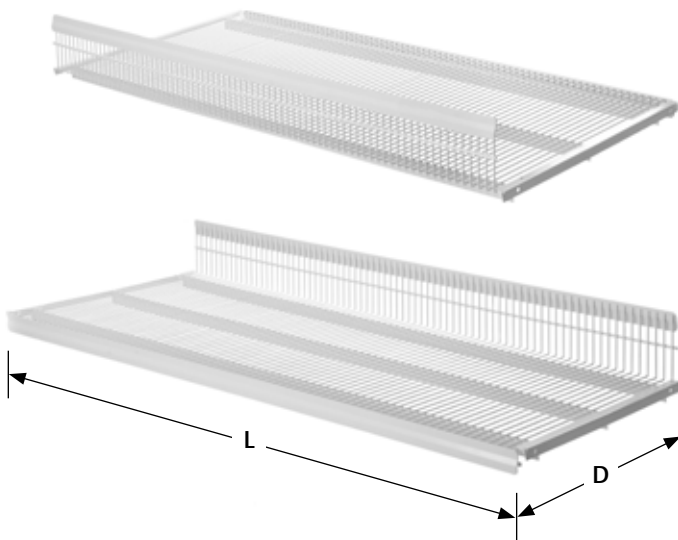
370	06-5637
470	06-5347
570	06-5357

Wire Products

Draadproducten / Draht waren / Accessoires fil d'acier

Euroliner

Euroliner / Euroliner / Euroliner



Size L x D (mm)

Afmeting L x D (mm)
Abmessung L x D (mm)
Dimension L x D (mm)

665 x 370

1000 x 370

1250 x 370

665 x 470

1000 x 470

1250 x 470

1330 x 470

1000 x 570

1250 x 570

Part No

Art.nr
Artikel Nr.
Réf-

07-1644

07-1643

07-1646

07-1654

07-1655

07-1656

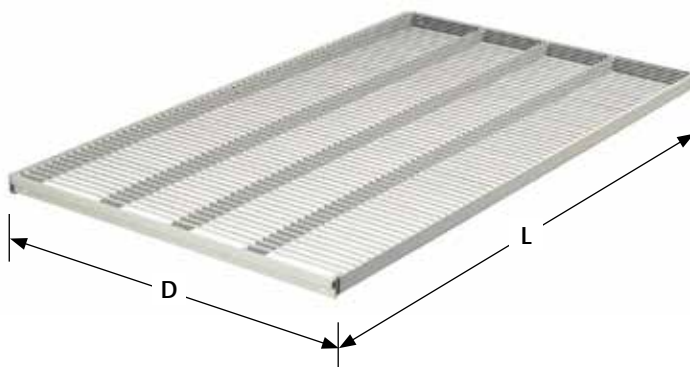
07-1657

07-1665

07-1666

Grid shelf

Draadlegborden / Drahtfachboden / Tablettes en fil d'acier



Size L x D (mm)

Afmeting L x D (mm)
Abmessung L x D (mm)
Dimension L x D (mm)

1000 x 370

1000 x 470

1000 x 570

1000 x 670

1000 x 770

Part No

Art.nr
Artikel Nr.
Réf-

07-3493

07-3494

07-3495

07-3496

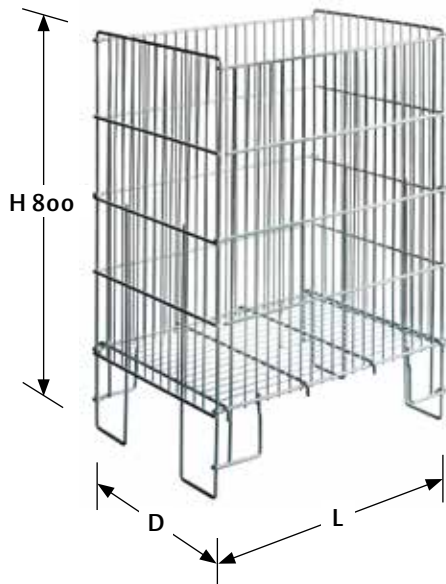
07-3497

Wire Products

Draadproducten / Draht waren / Accessoires fil d'acier

Wire Sales Basket zinc with bottom

Stortmanden verzinkt met bodem / Aktion Korbe Zink mit boden / Bac soldeur Zingué, fourni avec fond



Size L x D (mm)

Afmeting L x D (mm)
Abmessung L x D (mm)
Dimension L x D (mm)

400 x 550

550 x 550

Part No

Art.nr
Artikel Nr.
Réf-

06-3455-0024

06-3555-0024



9

Chrome accessories

Chroom accessoires

Chrom Zubehör

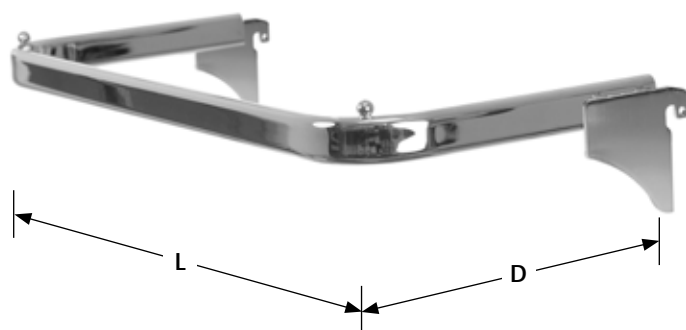
Accessoires chrome

Chrome accessoires

Chroom accessoires / Chrom Zubehör / Accessoires chrome

Clothes frame high polish chrome oval tube 30x15mm

Confectiebeugel hoogglanschrom platovale buis 30x15mm
Konfektionsrahmen Hochglanzchrome flachoval rohr 30x15mm
Cadres penderie Chromé brillant Tube ovale 30x15mm



Size L x D (mm)

Afmeting L x D (mm)
Abmessung L x D (mm)
Dimension L x D (mm)

665 x 250

1000 x 250

1250 x 250

665 x 350

1000 x 350

1250 x 350

Part No

Art.nr
Artikel Nr.
Réf-

07-1743-0022

07-1745-0022

07-1747-0022

07-1753-0022

07-1755-0022

07-1757-0022

Support bar high polish chrome oval tube 30x15mm

Draagbalk hoogglanschrom platovale buis 30x15mm
Tragegang Hochglanzchrome flachoval rohr 30x15mm
Barres de charge Chromé brillant Tube ovale 30x15mm



Lenght L (mm)

Lengte L (mm)
Länge L (mm)
Long- L (mm)

665

1000

1250

Part No

Art.nr
Artikel Nr.
Réf-

07-1853-0022

07-1855-0022

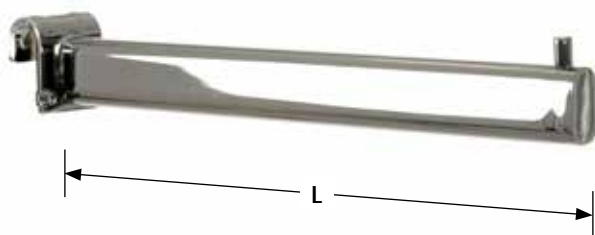
07-1857-0022

Chrome accessories

Chroom accessoires / Chrom Zubehör / Accessoires chrome

Front arm

Frontpresentatie hoogglanschroom platovale buis 30x15mm
Abhängearm gerade Hochglanzchrome flachoval rohr 30x15mm
Bras droit Chromé brillant Tube ovale 30x15mm



Lenght L (mm)

Lengte L (mm)
Länge L (mm)
Long- L (mm)

300

400

Part No

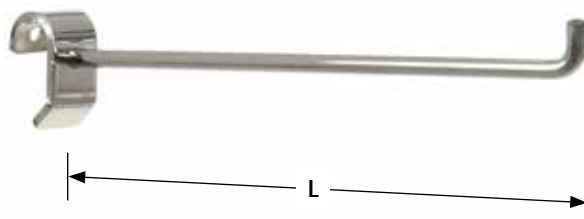
Art.nr
Artikel Nr.
Réf-

06-8530-0022

06-8531-0022

Bar hook 6 mm high polish chrome oval tube 30x15mm

Pen 6 mm hoogglanschroom platovale buis 30x15mm
Pinnarm 6 mm Hochglanzchrome flachoval rohr 30x15mm
Picot 6 mm Chromé brillant Tube ovale 30x15mm



Lenght L (mm)

Lengte L (mm)
Länge L (mm)
Long- L (mm)

100

150

200

Part No

Art.nr
Artikel Nr.
Réf-

06-8540-0022

06-8541-0022

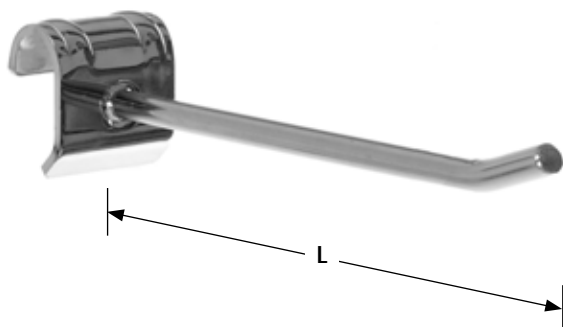
06-8542-0022

Chrome accessories

Chroom accessoires / Chrom Zubehör / Accessoires chrome

Bar hook 7 mm high polish chrome oval tube 30x15mm

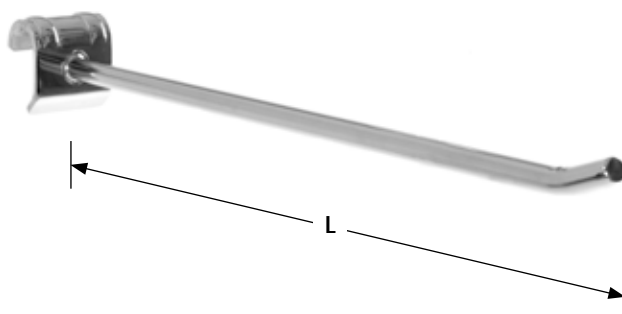
Pen 7 mm hoogglanschroom platovale buis 30x15mm
 Pinnarm 7 mm Hochglanzchrome flachoval rohr 30x15mm
 Picot 7 mm Chromé brillant Tube ovale 30x15mm



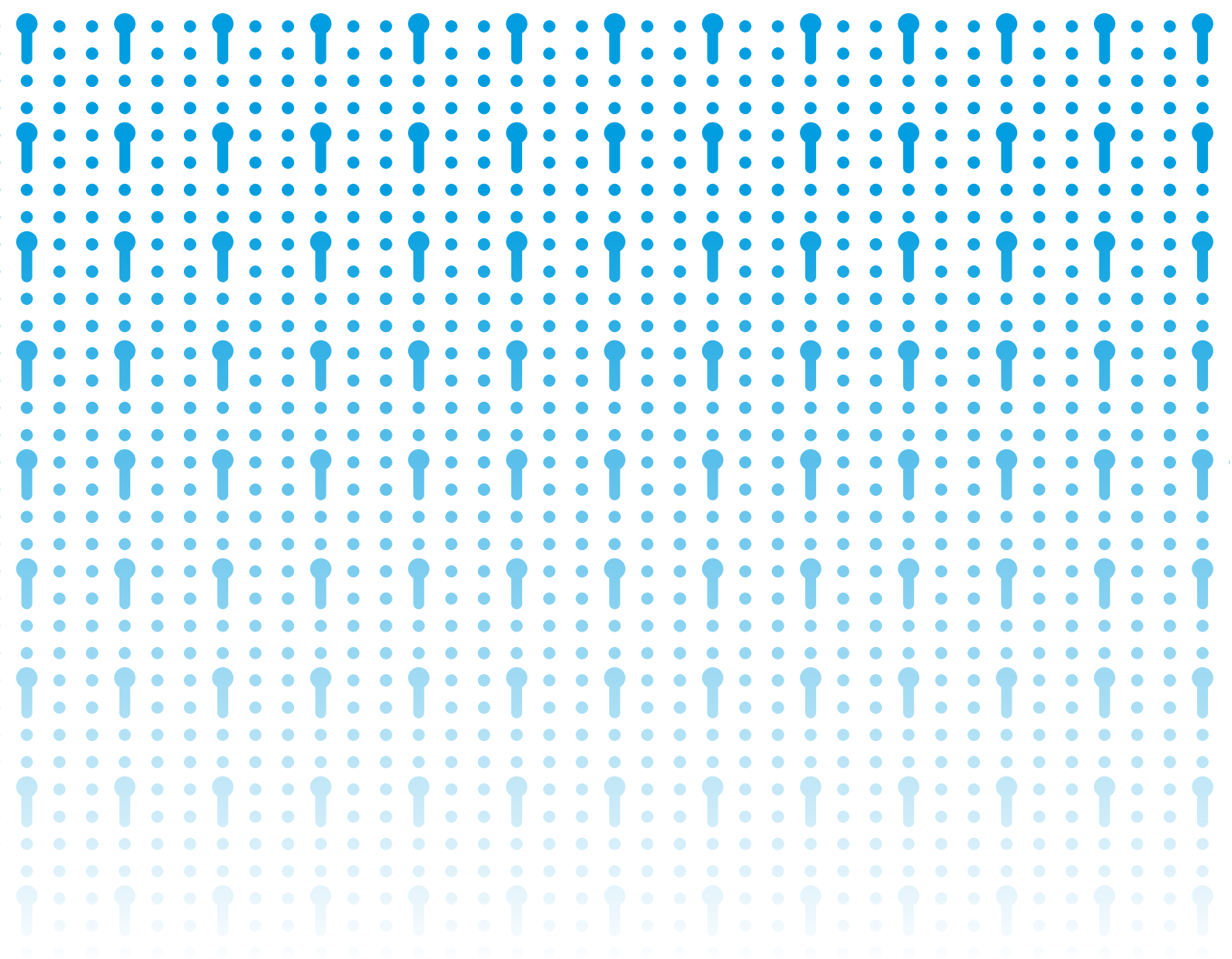
Lenght L (mm)	Part No
Lengte L (mm)	Art.nr
Länge L (mm)	Artikel Nr.
Long- L (mm)	Réf-
150	06-8500-0022
250	06-8522-0022

Bar hook 8 mm high polish chrome oval tube 30x15mm

Pen 8 mm hoogglanschroom platovale buis 30x15mm
 Pinnarm 8 mm Hochglanzchrome flachoval rohr 30x15mm
 Picot 8 mm Chromé brillant Tube ovale 30x15mm



Lenght L (mm)	Part No
Lengte L (mm)	Art.nr
Länge L (mm)	Artikel Nr.
Long- L (mm)	Réf-
300	
400	



10

Backpanel hooks

Rugwandhaken
Rückwandhaken
Platine d'accrochage

Backpanel hooks

Rugwandhaken / Rückwandhaken / Platine d'accrochage

Bracket for wooden back panels

Middenwandhaak / Mittelwandhakenteil / Platine d'accrochage Panneau de fond central



Part No

Art.nr

Artikel Nr.

Réf-

07-2080

Bracket for wooden back panels

Rugwandhaak universeel / Rückwandhaken teil / Platine d'accrochage panneau de fond



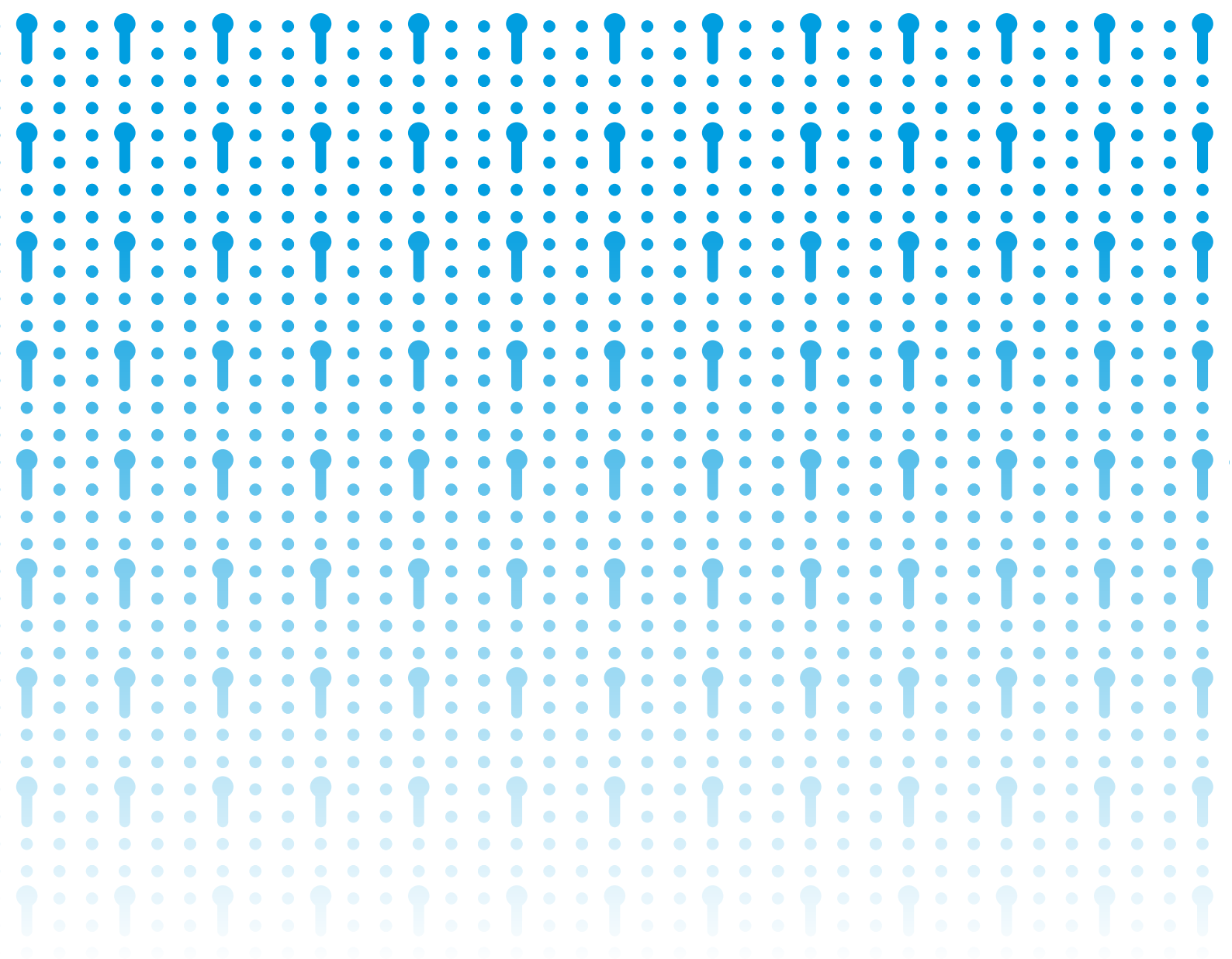
Part No

Art.nr

Artikel Nr.

Réf-

07-2082



11

Hooks for Backpanel SL/RL

Pennen voor rugwand SL/RL

Lochplattenhaken

Support pour fonts perforés

Hooks for Backpanel SL/RL

Pennen voor rugwand SL/RL / Lochplattenhaken / Support pour fonts perforés

Single hook 4.8 mm

Enkele haak 4.8 mm / Einzelhaken 4.8 mm / Broche simple 4.8 mm



Lenght L (mm)	Part No
Lengte L (mm)	Art.nr
Länge L (mm)	Artikel Nr.
Long- L (mm)	Réf-
150	06-8115
200	06-8120
250	06-8125
300	06-8130
350	06-8135
400	06-8140

Single hook 6.0 mm

Enkele haak 6 mm / Einzelhaken 6.0 mm / Broche simple 6.0 mm



Lenght L (mm)	Part No
Lengte L (mm)	Art.nr
Länge L (mm)	Artikel Nr.
Long- L (mm)	Réf-
100	06-2910
150	06-2915
200	06-2920
300	06-2930
350	06-2935
400	06-2940

Hooks for Backpanel SL/RL

Pennen voor rugwand SL/RL / Lochplattenhaken / Support pour fonts perforés

Double hook 4.0 mm

Dubbele haak 4 mm / Doppelhaken 4.0 mm / Broche double 4.0 mm



Lenght L (mm)

Lengte L (mm)

Länge L (mm)

Long- L (mm)

160

200

250

300

400

Part No

Art.nr

Artikel Nr.

Réf-

06-8316

06-8320

06-8325

06-8330

06-8340

Single hinged hook

Enkele klaphaak / Einzelhaken mit klappverschluss / Broche simple à clapet



Lenght L (mm)

Lengte L (mm)

Länge L (mm)

Long- L (mm)

200

300

Part No

Art.nr

Artikel Nr.

Réf-

06-7120

06-7130

Double hinged hook

Dubbele klaphaak / Doppelhaken mit klappverschluss / Broche double à clapet



Lenght L (mm)

Lengte L (mm)

Länge L (mm)

Long- L (mm)

200

300

400

Part No

Art.nr

Artikel Nr.

Réf-

06-7220

06-7230

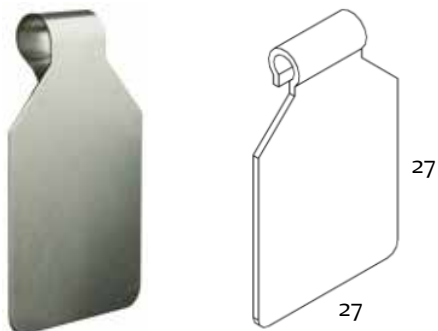
06-7240

Hooks for Backpanel SL/RL

Pennen voor rugwand SL/RL / Lochplattenhaken / Support pour fonds perforés

Price flag

Vaantjes / Preisfahne / porte étiquette



Part No

Art.nr
Artikel Nr.
Réf-

06-4444

06-4445